

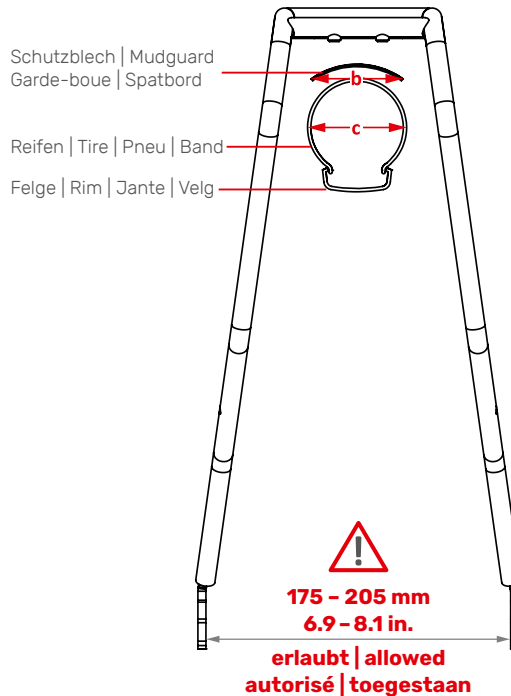
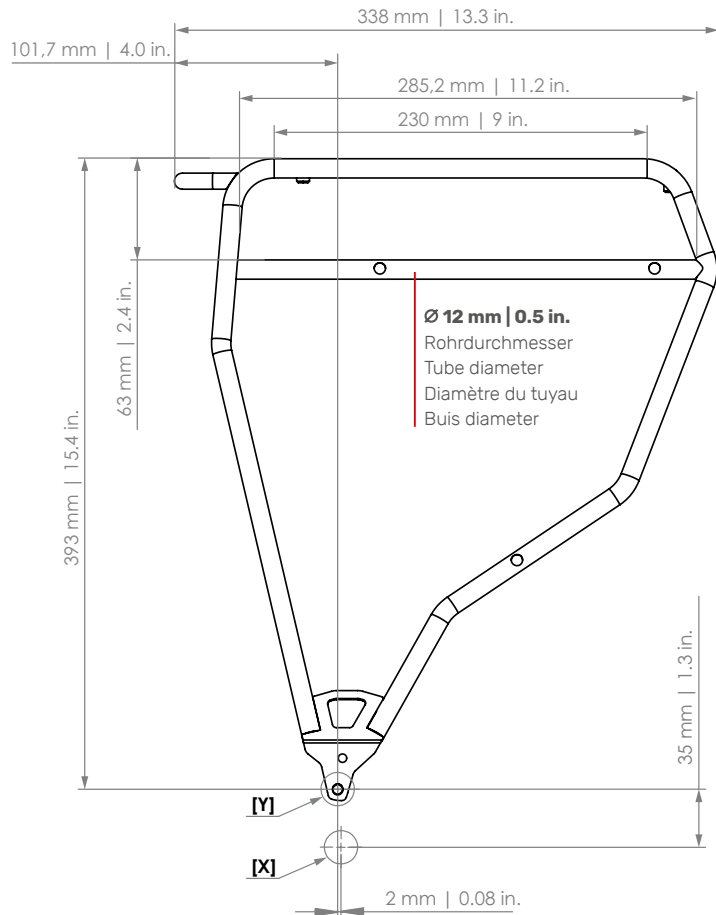
P A D U A

ART. 075100-001

Hinterradträger | Rear carrier | Porte-bagages (roue arrière) | Achterdrager

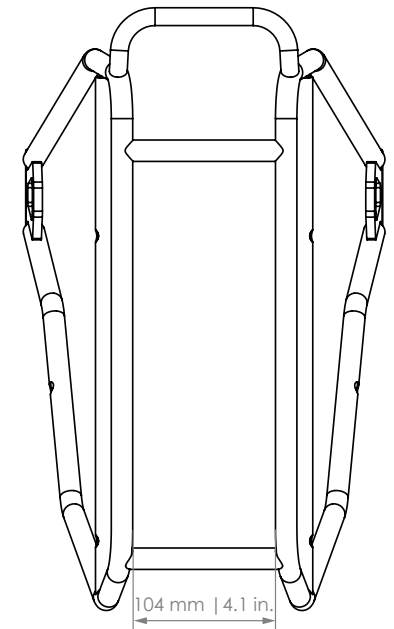


- D** Der Gepäckträger ist nicht für die Montage eines Kindersitzes zugelassen!
- EN** The carrier is not allowed for mounting a child seat!
- F** Le porte-bagages n'est pas homologué pour supporter un siège enfant !
- NL** Gebruik de bagagedrager niet voor de bevestiging van een kinderzitje!



- PATENT-PENDING -

- b: max. 82 mm | 3.2 in. (Alumee)**
Schutzblechbreite | Mudguard width |
Garde-boue largeur | Spatbord breedte
- c: max. 79 mm | 3.1 in.**
Reifenbreite ohne Schutzblech [bis 29°]
Tire width without mudguard [up to 28°]
Pneu largeur sans garde-boue [jusqu'à 28°]
Band breedte zonder spatbord [tot 28°]
- max. 79 mm | 3.1 in. (Alumee)**
Reifenbreite mit Schutzblech [bis 28°]
Tire width with mudguard [up to 28°]
Pneu largeur avec garde-boue [jusqu'à 28°]
Band breedte met spatbord [tot 28°]
- max. 60 mm | 2.3 in. (Rainline)**
Reifenbreite mit Schutzblech [bis 28°]
Tire width with mudguard [up to 28°]
Pneu largeur avec garde-boue [jusqu'à 28°]
Band breedte met spatbord [tot 28°]



- D** Die Maßangaben (in mm) zu Schutzblech und Reifen beziehen sich auf ein gängiges 28"-Trekkingrad und sind Richtwerte. Diese Richtwerte für Reifen- und Schutzblechfreiheit beziehen sich auf die Bezugspunkte **[X]** (Mittelpunkt der Hinterradnabenachse) und **[Y]** (Mittelpunkt des Anschraubpunktes des Gepäckträgers).
- EN** The dimensions (in mm) for the mudguard and the tire refer to a common 28" trekking bike and are values for orientation. These guide values for tire and mudguard clearance relate to the reference points **[X]** (center point of the rear hub axle) and **[Y]** (center point of the screw-on point of the carrier).
- F** Les dimensions (en mm) pour le garde-boue et le pneu se rapportent à un vélo trekking 28" conventionnel et sont des valeurs standards. Ces valeurs indicatives pour le jeu du pneu et du garde-boue se réfèrent aux points de référence **[X]** (point central de l'axe du moyeu de roue arrière) et **[Y]** (point central du point de vissage du porte-bagages).
- NL** De afmetingen (in mm) van het spatbord en de band verwijzen naar een standaard 28 inch toerfiets en dienen ter oriëntatie. Deze richtwaarden voor band- en spatbordafstand hebben betrekking op de referentiepunten **[X]** (middenpunt van de achternaafas) en **[Y]** (middenpunt van het schroefpunt van de bagagedrager).

D Für Irrtümer und Druckfehler übernehmen wir keine Haftung. Änderungen vorbehalten.
EN We accept no liability arising from errors and mistakes. Subject to change.
F Nous déclinons toute responsabilité en cas d'erreurs, de fautes d'impression. Sous réserve de modifications.
NL Voor fouten en drukfouten aanvaarden wij geen aansprakelijkheid. Onderhevig aan verandering.